



This product can be used
in all the EU countries.

Conformité des produits aux directives européennes :
Products Conformity with European directives:
Konformität der Produkte mit den europäischen Richtlinien:
Conformità dei prodotti alle direttive europee:
Confomidad de los productos con las Directivas Europeas:
89/336/EEC ; 73/23/EEC ; 99/5/EC

Document non contractuel, soumis à modifications sans préavis.

Non-binding document, subject to modification without notice.

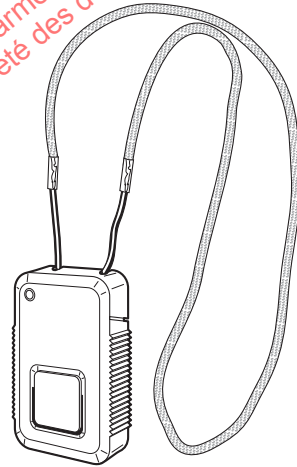
Hinweis: Änderungen der technischen Daten und des Designs aufgrund von Produktverbesserungen bleiben uns ohne Ankündigung vorbehalten.

Il presente manuale può essere soggetto a modifiche senza preavviso.

Documento no contractual, supeditado a posibles modificaciones sin preaviso.

801318/E - 02/03

MD500/L2612



F

2

GB

7

E

12

I

17

D

22

FONCTIONNEMENT

● Le médaillon permet aux personnes pouvant être en difficulté (agées ou handicapées) de déclencher les sirènes ou le transmetteur téléphonique ou de provoquer des bips sonores sur la centrale en cas d'agression ou de malaise. Il leur suffit de tirer sur la partie coulissante du médaillon (ou d'appuyer sur le bouton poussoir principal pendant plus de 2 secondes). Le médaillon peut être activé 24 h/24 que le système d'alarme soit en marche ou à l'arrêt. Ce médaillon n'est compatible qu'avec les centrales **TwinPass®** ou avec les transmetteurs téléphoniques **TwinPass®**.

CARACTÉRISTIQUES

- Transmissions radio **TwinPass®**
- Alimentation par pile lithium
- 10 ans d'autonomie minimum dans les conditions normales d'utilisation
- Voyant rouge signalant l'émission, le bon état des piles et une erreur de programmation
- Code radio (ou code installation) programmable
- Peut être affecté aux canaux Appel d'Urgence, Alerte Silencieuse (Technique 3) ou Appel Sonore au choix par programmation
- Emission du canal toutes les 15 minutes si le médaillon reste ouvert après une sollicitation.

MISE EN ŒUVRE

FIG. A Vue de face

- ① Capot. ② Socle. ③ Glissière. ④ Bouton poussoir principal. ⑤ Voyant. ⑥ Cordon.

FIG. B Ouverture

① Faire coulisser le capot sur le socle.

② Sortir la glissière de son rail.

Attention : ne pas utiliser d'outil pour ouvrir le médaillon, la mécanique pourrait être endommagée.

FIG. C Vue intérieure

- ① Bouton poussoir «0» de programmation. ② Bouton poussoir «1» de programmation. ③ voyant. ④ Piles.

FIG. D Vignette de garantie

- Soulever la carte électronique en la faisant pivoter.
- Coller la partie supérieure de la vignette de garantie sur la demande d'extension de garantie fournie avec la centrale ou le transmetteur téléphonique (la partie inférieure doit rester sur le produit).
- Remplacer la carte électronique dans son logement.

FIG. E Affectation du code radio (ou code installation)

Le code radio (ou code installation) est affecté par programmation à l'aide des boutons poussoirs «0» et «1» de programmation. Réaliser cette programmation après avoir codé la centrale ou le transmetteur téléphonique.

- Cocher sur la première ligne les cases correspondant au code radio personnalisé du gabarit de codage de la centrale ou du transmetteur téléphonique (une croix par trou ouvert). Sur la 2^e ligne du tableau, au dessous de chaque croix, écrivez un 0. Compléter les cases vides de la 2^e ligne en écrivant un 1.

	1	2	3	4	5	6	7	8	9	10
code radio (code installation)										
code médaillon	<input type="checkbox"/>	<input type="checkbox"/>	<input type="checkbox"/>	<input type="checkbox"/>	<input type="checkbox"/>	<input type="checkbox"/>	<input type="checkbox"/>	<input type="checkbox"/>	<input type="checkbox"/>	<input type="checkbox"/>

Exemple (à ne pas reproduire) : les connexions 2, 7 et 8 de la centrale ou du transmetteur téléphonique ont été percées.

	1	2	3	4	5	6	7	8	9	10
code radio (code installation)		X					X	X		
code médaillon	1	0	1	1	1	1	0	0	1	1

Attention : pour les centrales ou transmetteur téléphonique possédant une barrette de 10 micro-interrupteurs pour le code installation, compléter directement les 10 cases de la seconde ligne :

○ avec un 1 pour la position ON du micro-interrupteur,



○ avec un 0 pour la position OFF du micro-interrupteur.



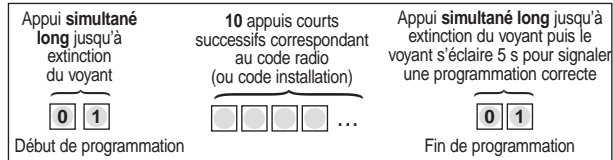
Exemple (à ne pas reproduire) :



	1	2	3	4	5	6	7	8	9	10
code radio (code installation)										
code médaillon	1	0	1	1	1	1	0	0	1	1

On obtient une série de 10 chiffres composée de 0 (correspondant à un appui sur «0») et de 1 (correspondant à un appui sur «1») qui est le code radio (ou code installation) à programmer.

● Programmer le code radio (ou code installation) en effectuant les appuis sur les boutons poussoirs «0» et «1» comme indiqué ci-dessous :



Attention : si au cours de la programmation, plus de 7 s séparent 2 appuis ou si l'appui sur les boutons poussoirs «0» et «1» en début et en fin de programmation n'est pas simultané ou assez long, le médaillon sort du mode programmation : le voyant rouge clignote, la programmation est incorrecte. Il faut alors recommencer la programmation depuis le début.

Affectation du canal

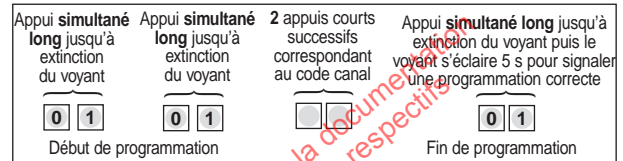
- En sortie d'usine, le médaillon est programmé sur le canal Appel d'Urgence (ou Alerte).
- Choisir le canal souhaité à l'aide du tableau suivant :

Canal	Code canal	Fonctionnement
Appel d'Urgence (ou Alerte)	0 0	Déclenchement pendant 90 s des sirènes, du relais pour les centrales possédant un relais et du transmetteur téléphonique.
Alerte Silencieuse (ou Technique 3)*	1 0	Pour les centrales possédant un relais, déclenchement du relais pendant 90 s. Déclenchement du transmetteur téléphonique. Les sirènes ne se déclenchent pas.
Appel Sonore	1 1	4 bips sonores sur la centrale. Les sirènes et le transmetteur téléphonique ne se déclenchent pas.

* Ce canal ne peut être choisi qu'en association avec une centrale permettant la surveillance domestique (ou surveillance technique).

On obtient une série de 2 chiffres composée de 0 (correspondant à un appui sur «0») et de 1 (correspondant à un appui sur «1») qui est le canal à programmer.

- Programmer le médaillon en effectuant des appuis sur les boutons poussoirs «0» et «1» comme indiqué ci-dessous :



Attention : si au cours de la programmation, plus de 7 secondes séparent 2 appuis ou si l'appui sur les boutons poussoirs «0» et «1» en début et en fin de programmation n'est pas simultané ou assez long, le médaillon sort du mode programmation, le voyant rouge clignote, la programmation est incorrecte. Il faut alors recommencer la programmation depuis le début.

- Pour tester le résultat de la programmation, appuyer sur le bouton poussoir «1» pendant quelques secondes (ou tirer sur la partie coulissante du médaillon), le voyant du médaillon s'éclaire pendant 2 secondes puis s'éteint.

○ La centrale en mode test répond par une série de messages sonores à 2 tons du type : « Li.tut, Li.tut, Li.tut ... » et allume le voyant correspondant au canal affecté (ou énonce le canal avec une centrale vocale),

Canal	Réaction de la centrale en mode test
Appel d'Urgence (ou Alerte)	Message sonores à 2 tons et clignotement du voyant Urgence (ou Alerte)
Alerte Silencieuse (ou Technique 3)	Message sonores à 2 tons et clignotement, du voyant Appel (ou Technique 3)
Appel Sonore	Message sonores à 2 tons et clignotement du voyant Piles (ou Anomalie)

○ Le transmetteur téléphonique en mode test répond par un bip aigu. Si ce n'est pas le cas, recommencer les programmations du médaillon après avoir vérifié les séries composées de 0 et de 1 du code radio (ou code installation) et du canal.

Remarque pour les centrales ou les transmetteurs téléphoniques équipés d'un voyant de réception radio : bien que le médaillon possède la technologie **TwinPass®**, il est normal que le voyant de réception radio ne s'éclaire par lors de la sollicitation du médaillon.

- Placer la centrale (ou le transmetteur) en mode normal et procéder à un essai réel. Vérifier la réaction de la centrale (ou du transmetteur téléphonique) par rapport au tableau suivant.

Canal	Réaction de la centrale en mode normal	Réaction des sirènes	Réaction du trans. téléph.
Appel d'urgence (ou Alerte)	Déclenchement de la sirène intégrée pendant 90 s* et mémorisation de l'alarme	Déclenchement pendant 90 s	Transmission du message ALERTE
Alerte Silencieuse (ou Technique 3)	Pas de réaction*. Mémorisation de l'alarme Appel (Technique 3) sur certains modèles de centrale	Pas de réaction	Transmission du message ALARME AUXILIAIRE (ou ALARME AUXILIAIRE 3)
Appel Sonore	4 bips sonores et aucune mémorisation	Pas de réaction	Pas de réaction

* Pour les centrales possédant un relais, déclenchement du relais pendant 90 s.

Si la réaction de la centrale (ou du transmetteur téléphonique) est correcte, la mise en œuvre du médaillon est terminée.

FIG. F Fermeture

- ① Placer la glissière du capot du médaillon en face du rail situé sur le socle et appuyer pour emboîter les 2 parties.
 - ② Faire coulisser le capot sur le socle jusqu'à fermeture complète du boîtier du médaillon.
- Le médaillon est prêt à être utilisé.

SIGNALISATION DE PILES USÉES

Les piles sont usées lorsque le voyant s'éclaire faiblement ou ne s'éclaire plus du tout lors d'un appui bref sur le bouton poussoir principal. Dans ce cas, contacter notre assistance technique.

GARANTIE

Les conditions de garantie du médaillon sont celles indiquées dans les documents fournis avec la centrale ou avec le transmetteur téléphonique.

ASSISTANCE TECHNIQUE

Notre assistance technique est à votre disposition pour vous conseiller par téléphone dans la mise en œuvre de ce produit. Son numéro de téléphone figure dans les documents fournis avec la centrale ou avec le transmetteur téléphonique.

OPERATION

- The medallion enables elderly or disabled people to trigger the sirens or telephone dialer or to cause emission of beeps by the control panel in the event of attack or faintness. Simply by pressing the main push button for more than two seconds or pulling on the sliding part of the medallion. The medallion can be activated 24 hours a day whether the alarm system is on or off. This detector is only compatible with Dual Frequency control panels.

CHARACTERISTICS

- Dual Frequency radio transmission
- Lithium battery power supply
- 10 years minimum autonomy under normal operating conditions
- Red light indicates emission, battery state OK and programming error
- Customised installation radio code
- You can choose from the Alert Call, Silent Alarm or Audible Signal channels
- Chime emission every 15 minutes if the medallion remains open after triggering

IMPLEMENTATION

FIG. A Front view

- ① Cover
- ② Base
- ③ Sliding part
- ④ Main push button
- ⑤ Light indicator
- ⑥ Cord

FIG. B Opening

- ① Slide the cover on the base.
- ② Remove the sliding part from its rail.

Warning: do not use any tools to open the medallion, as this may cause damages to the mechanical parts.

FIG. C Inside view

- ① "0" push button for customisation.
- ② "1" push button for customisation.
- ③ Light indicator.
- ④ Batteries.

FIG. E Installation radio coding

The installation radio code is programmed by pressing the "0" and "1" push buttons. The control panel and telephone dialer must be coded beforehand.

- On the first line, mark the boxes corresponding to the installation radio code for the control panel (a cross for each opened hole). On the second line, below each cross, mark a 0. In each empty box, mark a 1.

	1	2	3	4	5	6	7	8	9	10
installation radio code										
medallion code										

Example (not to be used): you have broken the connections 2, 7 and 8 on the control panel .

	1	2	3	4	5	6	7	8	9	10
installation radio code		X					X	X		
medallion code	1	0	1	1	1	1	0	0	1	1

Caution: For telephone dialers interface with a 10 microswitch bar for the installation radio code, fill in the 10 boxes on the second line directly:

- with a 1 for a microswitch in the ON position



- with a 0 for a microswitch in the OFF position






Example (not to be used):



	1	2	3	4	5	6	7	8	9	10
installation radio code										
medallion code	1	0	1	1	1	1	0	0	1	1

You now have a series of ten 0 (press the "0" push button) and 1 (press the "1" push button) for programming the installation radio code.

- Programme the installation radio code by pressing the "0" and "1" push buttons as shown:

Press both keys at the same time until the light goes out	Type the series of 10 keys corresponding to the installation radio code	Press both keys at the same time until the light goes out. The light then comes on again for 5 seconds to indicate successful programming
		
Start customising		End of customising

Warning: if, during programming, you leave more than 7 seconds between entries or if you do not press "0" and "1" at the same time or for long enough, you will quit the programming mode: the red light flashes, the programming is incorrect. Start the customising procedure again from the beginning.

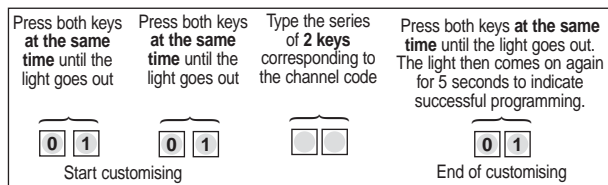
Allocation of a channel

- Choose the channel required from the following table:

Chanel	Channel code	Operation
Alert Call	0 0	Triggers the sirens, relay and telephone dialer interface for 90 secs
Silent Alarm	1 0	Triggers the relay for 90 secs Triggers the telephone dialer interface The sirens are not triggered
Audible Signal	1 1	4 audible beeps on the control panel. The sirens and the telephone dialer interface are not triggered

You now have a series of 2 figures corresponding to the channel code to be entered.

- Programme the channel code by pressing the “0” and “1” push buttons as shown:



Warning: if, during programming, you leave more than 7 seconds between entries or if you do not press “0” and “1” at the same time or for long enough, you will quit the programming mode: the red light flashes, the programming is incorrect. Start the customising procedure again from the beginning.

- To test the channel code, press the “1” push button for a few seconds: the medallion light indicator comes on for 2 seconds and then goes out.
 - The control panel responds with a series of two-tone audible signals: “Beep-bip, beep-bip, beep-bip,...” and the light indicator corresponding to the chosen channel comes on.

Channel	Reaction of the control panel in the test mode
Alert Call	2-tone audible message and the Alert light indicator flashes
Silent Alarm	2-tone audible message and the Silent Alarm light indicator flashes
Audible Signal	2-tone audible message and the Batteries light indicator flashes

- The telephone dialer responds with a high pitched beep. If this does not happen, start the medallion customisation procedure again after checking the series of “0” and “1” for the installation code and channel.
- Note for control panels equipped with a radio reception light indicator: although the medallion has the Dual Frequency technology, it is normal that the radio reception light indicator does not come on when the medallion is used.

- Put the control panel in the normal mode and carry out a real test. Check the reaction of the control panel (or telephone dialer interface) using the following table.

Channel	Response of the control panel in the normal mode	Reaction of the sirens	Reaction of the telephone dialer
Alert Call	The integrated siren is sounded for 90 secs and the alarm is memorised	Sounded for 90 secs	Alert terminal connection is activated for 1,5 sec
Silent Alarm	No reaction. The Silent Alarm is memorised on control panel	No reaction	Prog. 1 or Prog. 2 terminal connection is activated for 1,5 sec
Audible Signal	4 audible beeps and no memorisation	No reaction	No reaction

If the control panel (or telephone dialer interface) responds as described above, the medallion implementation procedure is complete.

FIG. F Closing

- ① Place the medallion cover sliding part opposite the base rail and press to fit the two parts together.
 - ② Slide the cover on the base until the medallion case is completely closed.
- The medallion is now ready to use.

INDICATION OF LOW BATTERIES

The batteries are low when the light indicator only comes on faintly or not at all. In this case, see your local dealer.

FUNCIONAMIENTO

● El medallón permite a las personas de edad avanzada o incapacitadas disparar las sirenas o el transmisor telefónico, así como provocar “bips” sonoros en la Central en caso de agresión o indisposición. Es suficiente con presionar el botón pulsador principal durante más de 2 segundos o tirar de la parte deslizante del medallón. El medallón puede ser activado 24/24 horas tanto con el sistema de seguridad en marcha como desactivado. Este medallón es únicamente compatible con productos de la gama Logisty “**Doble Frecuencia**”.

CARACTERÍSTICAS:

- Transmisiones radio en “**Doble Frecuencia**”.
- Alimentación por pilas de Lito
- 10 años de autonomía mínima, en condiciones normales de uso.
- Visor rojo, indicador de emisión de señal, buen estado de pilas y error de programación.
- Código radio (o código de instalación) programable.
- Posibilidad de direccionamiento sobre los canales de Llamada de Urgencia, Alarma Silenciosa (Técnica 3) o Llamada Sonora.
- Emisión radio cada 15 minutos, si el medallón se queda abierto después de un accionamiento.

PUESTA EN MARCHA:

FIG. A Vista de Frente

- ① Frontal. ② Zócalo. ③ Corredera. ④ Botón pulsador principal. ⑤ Visor. ⑥ Cordón.

FIG. B Apertura

- ① Hacer deslizar la parte frontal sobre el zócalo.
② Sacar la corredera del rail.

Atención: No utilizar ningún útil para abrir el medallón, su mecanismo podría ser dañado.

FIG. C Vista interior

- ① Botón pulsador, para programación del “0”. ② Botón pulsador, para programación del “1”. ③ Visor. ④ Pilas.

FIG. D

- Levante la carta electrónica haciendola pivotar.
- Pegue la parte superior del código de barras sobre la hoja de extensión de la garantía, incluida en la Central o el Transmisor Telefónico (la parte inferior debe quedar en el medallón).
- Vuelva a colocar en su alojamiento la carta electrónica.

FIG. E Asignación del código radio (o código de instalación)

El código radio (o código de instalación) se asigna por programación, con la ayuda de los botones pulsadores de programación “0” y “1”. Realice esta programación después de haber codificado la Central o el Transmisor Telefónico.

● Señale sobre la primera línea de las casillas el código radio elegido y personalizado que haya agujereado sobre la plantilla de codificación, incluida en la Central o el Transmisor Telefónico (con una cruz por cada agujero efectuado). Sobre la 2ª línea del cuadro que seguidamente se representará, debajo de cada cruz, escriba un “0”. Complete así las casillas vacías escribiendo “1”, en cada una de ellas.

	1	2	3	4	5	6	7	8	9	10
código radio (de instalación)										
código del medallón	<input type="checkbox"/>	<input type="checkbox"/>	<input type="checkbox"/>	<input type="checkbox"/>	<input type="checkbox"/>	<input type="checkbox"/>	<input type="checkbox"/>	<input type="checkbox"/>	<input type="checkbox"/>	<input type="checkbox"/>

Ejemplo (solo a título informativo): En este caso, las conexiones (nodos) 2, 7 y 8 de la Central o del Transmisor Telefónico han sido perforadas.

	1	2	3	4	5	6	7	8	9	10
código radio (de instalación)		X					X	X		
código del medallón	1	0	1	1	1	1	0	0	1	1

Atención: Para las Centrales o Transmisor Telefónico que posean una barra de micro-interruptores, señale directamente sobre las 10 casillas de la segunda línea :

○ con un “1” para la posición ON del micro-interruptor



○ con un “0” para la posición OFF del micro-interruptor



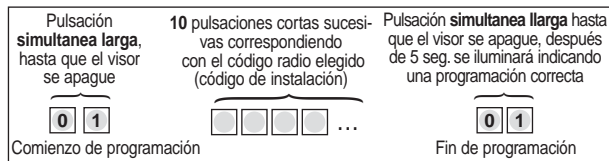
Ejemplo (solo a título informativo):



	1	2	3	4	5	6	7	8	9	10
código radio (de instalación)										
código del medallón	1	0	1	1	1	1	0	0	1	1

Se obtendrán una serie de 10 cifras compuestas de 0 (pulsando sobre los botones de "0") y de 1 (pulsando sobre los botones de "1") que será el código radio (o código de instalación) a programar, el mismo que grabó sobre la Central o Transmisor.

● Programar el código radio (o código de instalación) efectuando las pulsaciones sobre los botones correspondientes "0" y "1" como se indica seguidamente:



Atención: Si durante la fase de programación, las pulsaciones se efectúan con un tiempo superior a 7 segundos entre una y sucesivas, o si la pulsación sobre los botones "0" y "1", tanto del comienzo como del fin de la programación, no ha sido simultánea o suficientemente larga, el medallón sale de modo programación: el visor rojo parpadea, indicando que la programación ha resultado incorrecta. Es preciso recomenzar la programación desde el principio.

Direccionamiento del canal

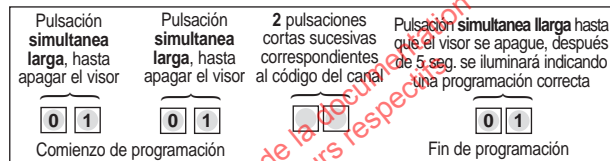
● Elija el canal de funcionamiento con la ayuda de la tabla siguiente:

Canal	Código canal	Funcionamiento
Llamada de Urgencia (o Alarma)	0 0	Disparo durante 90 seg. de las sirenas, del relé, y del Transmisor Telefónico
Alarma Silenciosa (o Técnica 3)*	1 0	Para las Centrales que posean un relé, activación del relé durante 90 seg. Disparo del transmisor telefónico. Las sirenas no se disparan
Llamada Sonora	1 1	4-bips sonoros en la Central. Las sirenas y el transmisor telefónico no se activan.

* Este canal no podrá ser elegidos que en una Central que posea las diferentes zonas de protección doméstica.

Se obtendrán una serie de 2 cifras compuesta por la pulsación de la tecla correspondiente del "0" y de "1", que será el canal sobre el que se desee que el medallón trabaje.

● Programar el medallón efectuando las pulsaciones correspondientes sobre los botones pulsadores "0" y "1", tal y como se indica seguidamente:



Atención: Si durante la fase de la programación, las pulsaciones sobre las teclas correspondientes, se efectúan con un tiempo superior a 7 segundos en cada pulsación, o si la pulsación sobre "0" y "1", tanto al comienzo como al fin de la programación no ha sido simultánea y suficientemente larga, el medallón sale del modo programación: el visor rojo parpadea, indicando que la programación ha sido incorrecta. Es necesario entonces recomenzar la programación desde el principio.

● Para verificar el resultado de la programación, pulse sobre el botón pulsador de "1" durante algunos segundos, el visor rojo del medallón se iluminará se iluminará durante 2 segundos, después se apagará.

○ La Central responderá con una serie de mensajes sonoros de 2 tonos del tipo "Litut. Li.tut. Li.tut..." e iluminará el visor correspondiente al canal, al cual hayamos asignado el medallón.

Canal	Reacción de la Central en modo test
Llamada de Urgencia (o Alarma)	Mensaje sonoro de 2 tonos y parpadeo del visor de Urgencia (o Alarma)
Alarma Silenciosa (o Técnica 3)	Mensaje sonoro de 2 tonos y parpadeo del visor de Llamada (o Técnica 3)
Llamada sonora	Mensaje sonoro Canal de 2 tonos y parpadeo del visor de Pilas (o Anomalía)

○ El transmisor telefónico responde por un "bip" agudo.

Si no ocurriera, recomience las programaciones del medallón después de haber verificado las series compuestas de "0" y "1" del código radio (o código de instalación) y del canal.

Tenga en cuenta que en los casos en que las Centrales o transmisores telefónicos vengan equipados con un visor de recepción de radio: bien que el medallón posea la tecnología "**Doble Frecuencia**", es normal que el visor de recepción radio no se ilumine cuando se active el medallón.

● Sitúe la Central (o el transmisor telefónico) en modo normal y proceda a efectuar un ensayo real. Verifique la reacción de la central (o del transmisor telefónico) según la tabla que a continuación mostramos:

Canal	Reacción de la Central en modo normal	Reacción des las sirenas	Reacción del transmisor Telefón.
Llamada de Urgencia (o Alarma)	Disparo de la sirena integrada durante 90 seg. y memorización de la alarma	Disparo durante 90 seg.	Transmisión del mensaje ALERTA
Alarma Silenciosa (o Técnica 3)	Ninguna reacción. Memorización de la alarma Llamada (Técnica 3) en ciertos modelos de Central	Ninguna reacción	Transmisión del mensaje ALARMA AUXILIAR (o ALARMA AUXILIAR 3)
Llamada sonora	4 bips sonoros y ninguna memorización	Ninguna reacción	Ninguna reacción

Si la reacción de la Central (o del transmisor telefónico) es correcta, la puesta en marcha del medallón ha finalizado.

FIG. F Cerrado

① Sitúe la corredera del frontal frente al rail situado en el zócalo, presione para embutir las dos partes.

② Haga deslizar el frontal sobre el zócalo, hasta haber cerrado completamente el medallón.

El medallón se halla lista para ser utilizado.

SEÑALIZACIÓN DE PILAS GASTADAS

Las pilas pueden ser utilizadas hasta que el visor se ilumine débilmente o no se ilumine absolutamente. En este caso, contacte con nuestra Asistencia Técnica.

GARANTÍA

Las condiciones de garantía del medallón están indicadas en la documentación suministrada con la central o el transmisor telefónico.

ASISTENCIA TÉCNICA

Nuestro Servicio de Asistencia Técnica se halla a su disposición para aconsejarle y contestar a cuentas dudas tenga Vd. sobre la puesta en marcha de este producto. El número de teléfono de este Servicio figura en la documentación incluida con la Central o el Transmisor Telefónico.

FUNZIONAMENTO

● Il medaglione consente di attivare le sirene e/o il combinatore telefonico o di provocare dei bip in centrale in caso di aggressione, pericolo o malessere. E' sufficiente premere per circa 2 secondi il pulsante di cui è dotato il medaglione o tirare il medaglione e separare le due parti di cui è composto. Il medaglione invia la segnalazione anche ad impianto d'allarme spento o in assenza dell'impianto d'allarme: in questo caso comanda direttamente il combinatore telefonico.

CARATTERISTICHE

- Trasmissione radio in **"Doppia Frequenza"**
- Alimentazione con pila al litio da 3 V saldata (non sostituibile)
- Autonomia 10 anni con 8 segnalazioni al giorno
- Spia luminosa rossa che segnala la trasmissione, il buono stato delle pile o un errore di programmazione
- Programmabile su uno dei seguenti canali:
 1. Emergenza antipánico (attivazione di tutte le sirene e del combinatore telefonico)
 2. Antirapina allarme silenzioso (attiva solo combinatore telefonico)
 3. Chiamata (serie di bip bip in centrale)
- Trasmissione ogni 15 minuti se il medaglione resta aperto dopo una trasmissione.

PREPARAZIONE

FIG. A Vista difronte

- ① Coperchio. ② Base. ③ Guida. ④ Pulsante. ⑤ Spia luminosa. ⑥ Cordone.

FIG. B Apertura

- ① Fate scivolare fino in fondo il coperchio sullo zoccolo
 ② Sollevare il coperchio sganciandolo dalla guida

FIG. C Vista interna

- ① Pulsante di programmazione "0". ② Pulsante di programmazione "1". ③ Spia luminosa. ④ Pila.

FIG. D Etichetta di garanzia

- Sollevare il circuito elettronico
- Incollare una delle due etichette sul Certificato di Garanzia (l'altra deve rimanere sul prodotto)
- Reinsere il circuito nel suo alloggiamento

FIG. E Programmazione del codice impianto

Il codice impianto è programmato tramite i due pulsanti "0" e "1" di cui il medaglione è dotato.

Il codice impianto del medaglione deve essere programmato dopo aver programmato quello della centrale o del combinatore telefonico.

Il codice impianto sulla centrale o sul combinatore telefonico può essere programmato tramite interruzione di piste (maschera di codifica) o tramite dip-switch (ON-OFF).

1. Per programmare un codice impianto identico a quello della centrale o del combinatore, barrate con una croce, sulla prima riga, in corrispondenza dei numeri di ogni pista interrotta o di ogni dip-switch in posizione OFF.
2. Riportate sulla seconda riga uno 0 (corrispondente al pulsante "0") in corrispondenza della posizione dei numeri barrati.
3. Riportate sulla seconda riga un 1 (corrispondente al pulsante "1") in corrispondenza degli altri numeri.

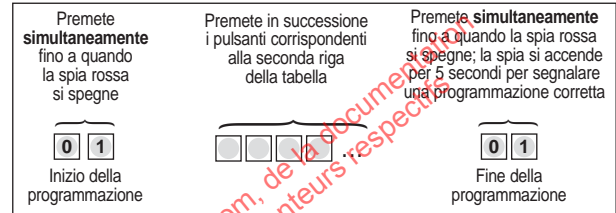
	1	2	3	4	5	6	7	8	9	10
Codice impianto										
Pulsanti del medaglione	<input type="checkbox"/>	<input type="checkbox"/>	<input type="checkbox"/>	<input type="checkbox"/>	<input type="checkbox"/>	<input type="checkbox"/>	<input type="checkbox"/>	<input type="checkbox"/>	<input type="checkbox"/>	<input type="checkbox"/>

Esempio (da non riprodurre): piste interrotte o dip-switch in OFF 2,7 e 8

	1	2	3	4	5	6	7	8	9	10
Codice impianto		X					X	X		
Pulsanti del medaglione	1	0	1	1	1	1	0	0	1	1

4. In questo modo ottenete una successione di "0" e "1" che corrispondono al codice impianto da programmare sul medaglione.

5. Programmate il codice impianto premendo i pulsanti come indicato di seguito:



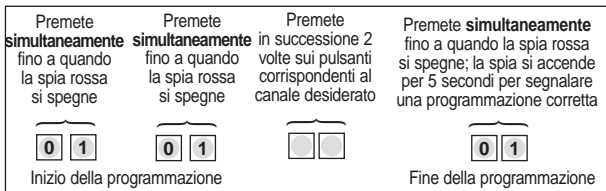
Attenzione: se durante la programmazione passa un tempo superiore a 7 secondi tra la pressione di un pulsante ed il successivo, o i pulsanti "0" e "1" non sono premuti simultaneamente o troppo in fretta (all'inizio e alla fine), la spia rossa lampeggia. In questo caso è necessario ripetere dall'inizio la programmazione.

Programmazione del canale di trasmissione

- Scegliete il canale desiderato tra quelli indicati nella tabella seguente:

Canale	Codice del canale	Funzionamento
Emergenza antipanico	0 0	Attivazione istantanea di tutti gli allarmi (sirene, combinatore telefonico, ecc.)
Antirapina allarme silenzioso	1 0	Attivazione del combinatore telefonico (le sirene non suonano)
Chiamata	1 1	4 bip sonori in centrale (le sirene non suonano e il combinatore telefonico non si attiva)

6. Programmate il canale premendo i pulsanti come indicato di seguito:



Attenzione: se durante la programmazione passa un tempo superiore a 7 secondi tra la pressione di un pulsante ed il successivo, o i pulsanti “0” e “1” non sono premuti simultaneamente o troppo in fretta (all’inizio e alla fine), la spia rossa lampeggia. In questo caso è necessario ripetere dall’inizio la programmazione.

Verifica della corretta programmazione

● Inviare il segnale programmato premendo il pulsante “1” e verificare che la reazione dell’impianto o delle apparecchiature sia quella prevista, altrimenti procedete di nuovo alla programmazione.

Attenzione: provate il medaglione con la centrale ed il combinatore in funzione normale poiché con la centrale o il combinatore telefonico in funzione test le segnalazioni potrebbero essere diverse da quelle programmate.

FIG. F Chiusura

① Reinserite il coperchio sulle guide della base e premete per incastrarlo.

② Fate scorrere il coperchio sullo zoccolo fino a chiudere completamente il medaglione.

Il medaglione è pronto per essere utilizzato.

AUTONOMIA PILE

Le pile di cui è dotato il medaglione MD500 consentono un’autonomia di 10 anni calcolando mediamente 8 segnalazioni al giorno. Per maggiore sicurezza le pile sono saldate direttamente sul circuito elettronico e non sono sostituibili.

GARANZIA

Le condizioni di garanzia del medaglione sono le stesse indicate nel Certificato di Garanzia della centrale o del combinatore telefonico.

ASSISTENZA TECNICA

La nostra Assistenza tecnica è a Vostra completa disposizione per qualsiasi chiarimento sul prodotto al numero telefonico indicato sul Certificato di Garanzia della centrale o del combinatore telefonico.

BESCHREIBUNG

● Mit dem Notruf-Medaillon können gerade ältere oder kranke Menschen jederzeit Hilfe herbeiholen. Dies geschieht durch das Auslösen von Sirenenalarm vor Ort oder durch das Aktivieren eines automatischen Telefonwählgerätes zum direkten Alarmieren einer ständig besetzten Notrufzentrale. Ein einfacher Tastendruck (mind. 2 Sek.) oder das Ziehen am Deckel genügt, um das Signal auszulösen. Das Notruf-Medaillon steht rund um die Uhr bereit, unabhängig davon, ob die Alarmanlage aus- oder eingeschaltet ist. Dieses Medaillon ist kompatibel mit allen Systemen, die mit dem **2-Frequenz-Verfahren** arbeiten.

ARBEITSWEISE

● 2-Frequenz-Übertragungsverfahren

- 10 Jahre Batteriebetriebszeit bei normaler Benutzung durch eingelötete 3 Volt-Lithium-Knopfzelle (im Lieferumfang)
- Die rote Leuchtdiode zeigt eine korrekte Funkaussendung, den ordnungsgemäßen Zustand der Batterie oder einen Fehler während der Programmierung an
- Elektronisch personalisierbarer Anlagencode
- Frei programmierbar für verschiedene Signale. Zur Auswahl stehen: Lauter Notruf, Stiller Notruf (oder Technik 3) oder Tonruf
- Selbsttätige Aussendung des Notrufsignals alle 15 Min., wenn über das Ziehen des Deckels das Notruf-Signal ausgelöst wurde

INBETRIEBNAHME

BILD A Draufsicht

- ① Oberteil. ② Unterteil. ③ Schiebeteil. ④ Notruf-Taste. ⑤ Anzeige. ⑥ Umhängeband.

BILD B Öffnen

- ① Führen Sie das Schiebeteil über das Unterteil hinaus.
② Nehmen Sie das Schiebeteil aus der Führungsschiene.

Achtung: Benutzen Sie keine Werkzeuge zum Öffnen des Notruf-Medaillons. Die Mechanik könnte beschädigt werden.

BILD C Innenansicht

- ① Tastenfunktion "0" für die Programmierung. ② Tastenfunktion "1" für die Programmierung. ③ Anzeige. ④ Batterie.

BILD D Garantieraufkleber

- Heben Sie die Leiterplatte an, und klappen Sie sie zur Seite.
- Bringen Sie den oberen Abschnitt des Garantieraufklebers auf der Karte zur Erweiterung der Garantieansprüche an, die Sie zusammen mit der Zentrale oder dem Telefonwählgerät erhalten haben. Der untere Abschnitt des Aufklebers bleibt im Produkt.

- Drehen Sie die Leiterplatte in die ursprüngliche Lage zurück.

BILD E Programmierung des Anlagencodes

Der geheime Anlagencode wird durch aufeinanderfolgendes Drücken der Tasten "0" und "1" eingegeben. Übertragen Sie die Codierung erst, nachdem die Zentrale bzw. das Telefonwählgerät eingestellt wurde.

- Kreuzen Sie in der 1. Zeile die Kästchen an, die Sie bei der Codierung der Zentrale oder des Telefonwählgerätes mit der Codierschablone verwendet haben (ein Kreuz für jedes Loch). Zeichnen Sie in die 2. Zeile der Tabelle unter jedes Kreuz die Zahl "0". Füllen Sie dann die leeren Kästchen der Tabelle mit der Zahl "1".

	1	2	3	4	5	6	7	8	9	10
Übertragungs-/Anlagencode										
Code des Notruf-Medaillons	<input type="checkbox"/>	<input type="checkbox"/>	<input type="checkbox"/>	<input type="checkbox"/>	<input type="checkbox"/>	<input type="checkbox"/>	<input type="checkbox"/>	<input type="checkbox"/>	<input type="checkbox"/>	<input type="checkbox"/>

Beispiel (bitte nicht nachahmen!): Sie haben bei der Zentrale oder dem Telefonwählgerät die Verbindungen 2, 7 und 8 aufgebaut.

	1	2	3	4	5	6	7	8	9	10
Übertragungs-/Anlagencode		X					X	X		
Code des Notruf-Medaillons	1	0	1	1	1	1	0	0	1	1

Achtung: Besitzen Sie eine Zentrale oder ein Telefonwählgerät mit einer 10er-Schalterreihe zur Eingabe des Anlagencodes, so tragen Sie direkt in Zeile 2 folgende Zahlen ein:

- Eine 1 für die Stellung ON des Mikroschalters



- Eine 0 für die Stellung OFF des Mikroschalters



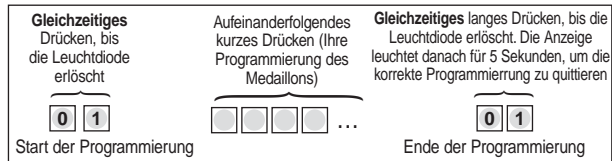
Beispiel (bitte nicht nachahmen!):



	1	2	3	4	5	6	7	8	9	10
Übertragungs-/Anlagencode										
Code des Notruf-Medaillons	1	0	1	1	1	1	0	0	1	1

Sie erhalten eine Folge von 10 Ziffern, bestehend aus 0 (Tastendruck auf "0") und 1 (Tastendruck auf "1"). Dies ergibt den zu programmierenden Code des Notruf-Medaillons.

● Programmieren Sie das Notruf-Medaillon durch Drücken der Tasten "0" und "1" wie folgt:



Achtung!

Wenn während der Programmierung mehr als 7 Sek. zwischen aufeinanderfolgendem Tastendruck vergehen oder "0" und "1" nicht gleichzeitig gedrückt werden (nur beim Beginn und Ende der Codierung), wird die Programmierung verworfen. Die rote Leuchtdiode blinkt, um eine fehlerhafte Programmierung anzuzeigen. Bitte führen Sie die Programmierung dann nochmals vollständig durch.

Auswahl der auslösbaren Signale

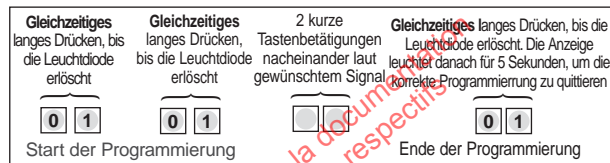
● Die folgende Tabelle gibt einen Überblick über die möglichen Signale.

Signal	Signal-Code	Funktion
Notruf laut	0 0	Aktiviert für 90 Sek. die Sirenen, das Ausgangsrelais und das Telefonwählgerät
Stiller Alarm (oder Technik 3)*	1 0	Aktiviert für 90 Sek. das Ausgangsrelais in der Zentrale (sofern vorhanden). Auslösung des Telefonwählgerätes. Keine Alarmierung der Sirenen
Tonruf	1 1	4 Tonrufsignale durch die Zentrale. Sirenen und Telefonwählgerät lösen nicht aus

* Nur möglich bei einer Zentrale, die Technikklinen besitzt oder wenn technische Überwachungen per Telefonwählgerät vereinbart sind.

Sie erhalten somit eine Folge von 2 Ziffern, bestehend aus 0 (Tastendruck auf "0") und 1 (Tastendruck auf "1"). Dies ergibt den zu programmierenden Signal-Code des Notruf-Medaillons.

● Programmieren Sie das gewünschte Notruf-Signal durch Drücken der Tasten "0" und "1" wie folgt:



Achtung!

Wenn während der Programmierung mehr als 7 Sekunden zwischen aufeinander folgendem Tastendruck vergehen oder "0" und "1" nicht gleichzeitig gedrückt werden (nur beim Beginn und Ende der Programmierung), wird die Programmierung verworfen. Die rote Leuchtdiode blinkt, um eine fehlerhafte Programmierung anzuzeigen. Bitte führen Sie die Programmierung dann nochmals vollständig durch.

● Um die bisherigen Programmierungen zu überprüfen, betätigen Sie einige Sek. lang die Taste "1". Die Leuchtanzeige erscheint für 2 Sek. und erlischt dann automatisch.

○ Die Zentrale antwortet mit einer Reihe von 2-Ton-Signalen "Li.tut, Li.tut, Li.tut", und die dem Signal entsprechende Anzeige leuchtet auf bzw. wird - je nach eingesetzter Alarmzentrale - per Sprachansage ausgegeben.

Die folgende Tabelle gibt einen Überblick über Reaktionen auf die möglichen Signale:

Signal	Reaktion der Zentrale im Test-Modus
Notruf laut	2-Ton-Signal und das Aufleuchten der Anzeige NOTRUF
Stiller Alarm (oder Technik 3)*	2-Ton-Signal und das Aufleuchten der Anzeige TECHNIK (oder TECHNIK 3)
Tonruf	2-Ton-Signal und das Aufleuchten der Anzeige BATTERIE (oder STÖRUNG)

○ Das Telefonwählgerät antwortet mit einem Quittierton.

Ist dies nicht der Fall, führen Sie die Programmierung bitte nochmals vollständig durch. Vergewissern Sie sich über die Richtigkeit des einzugebenen Übertragungs-codes und der Signalisierung.

Hinweis: Es gibt Zentralen und Telefonwählgeräte, die über eine Anzeige zur Erkennung der ausgesendeten **2-Frequenz-Signale** verfügen. Diese Anzeige wird jedoch nicht durch das Notruf-Medaillon aktiviert, obgleich es ebenfalls 2 Frequenzen aussendet.

- Setzen Sie die Zentrale oder das Telefonwählgerät in den Normalbetrieb zurück, um einen realistischen Test durchführen zu können. Überprüfen Sie die Reaktionen nach folgender Tabelle:

Signal	Reaktion der Zentrale im Normalbetrieb	Reaktion der Sirenen	Reaktion des Telefonwählgeräts
Notruf laut	Auslösung der eingebauten Sirene für 90 Sek. und Speicherung des Alarms	Auslösung für 90 Sek.	Übertragung der Information NOTRUF
Stiller Alarm (oder Technik 3)	Keine Auslösung aber Alarmspeicherung auf TECHNIK; je nach Modell TECHNIK 3	Keine Auslösung	Übertragung der Information TECHNIK oder TECHNIK 3
Tonruf	4 Tonrufsignale in der Zentrale und keine Speicherung	Keine Auslösung	Keine Auslösung

BILD. F Verschließen des Gehäuses

- 1 Hängen Sie das Schiebeteil in eine der Führungsschienen ein. Unter leichtem Druck rastet die andere Seite ein.
- 2 Führen Sie das Schiebeteil zurück, um das Gehäuse zu schließen. Das Notruf-Medaillon ist nun einsatzbereit.

INFORMATION ÜBER DEN BATTERIEZUSTAND

Die eingelötete Batterie neigt sich dem Ende zu, wenn die rote Leuchtdiode nach Auslösung des Medaillons nur noch schwach oder gar nicht mehr aufleuchtet. Nehmen Sie in diesem Falle mit der Hotline Kontakt auf.

BEDINGUNGEN DER GERÄTEGARANTIE

Für das Notruf-Medaillon gelten dieselben Garantiebedingungen wie für die bereits von Ihnen angeschaffte Zentrale bzw. Telefonwählgerät.

HOTLINE

Unsere Hotline steht Ihnen telefonisch zur Verfügung. Die entsprechende Rufnummer entnehmen Sie den Unterlagen, die Sie zusammen mit Ihrer Zentrale oder dem Telefonwählgerät erhalten haben.

www.abus-alarme.com, le dispositif du public, via www.docalarme.com, de la documentation technique, sont la propriété des détenteurs respectifs.

Fig. A

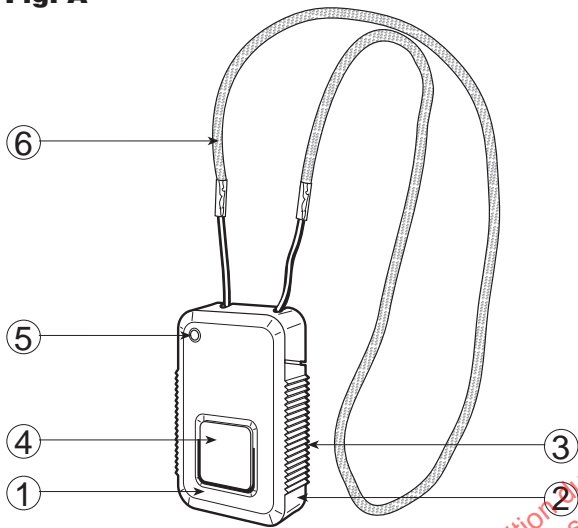


Fig. B

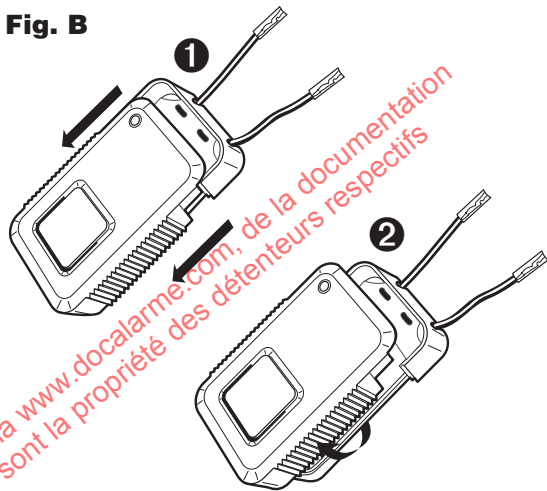


Fig. C

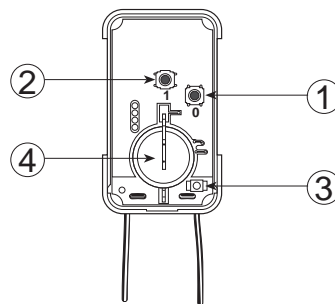


Fig. D

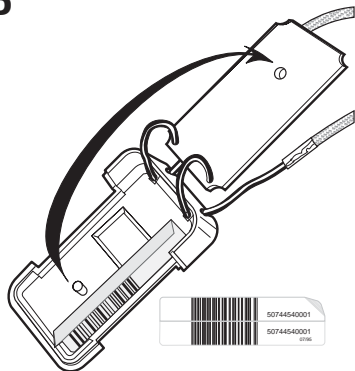


Fig. F

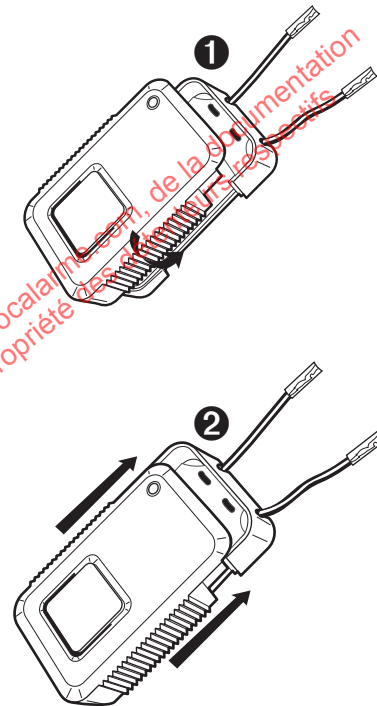
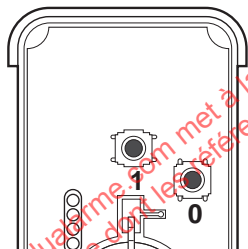


Fig. E



www.absolutonline.com met à la disposition du public, via www.docalabs.com, de la documentation technique des références, marques et logos, sont la propriété des détenteurs des droits.